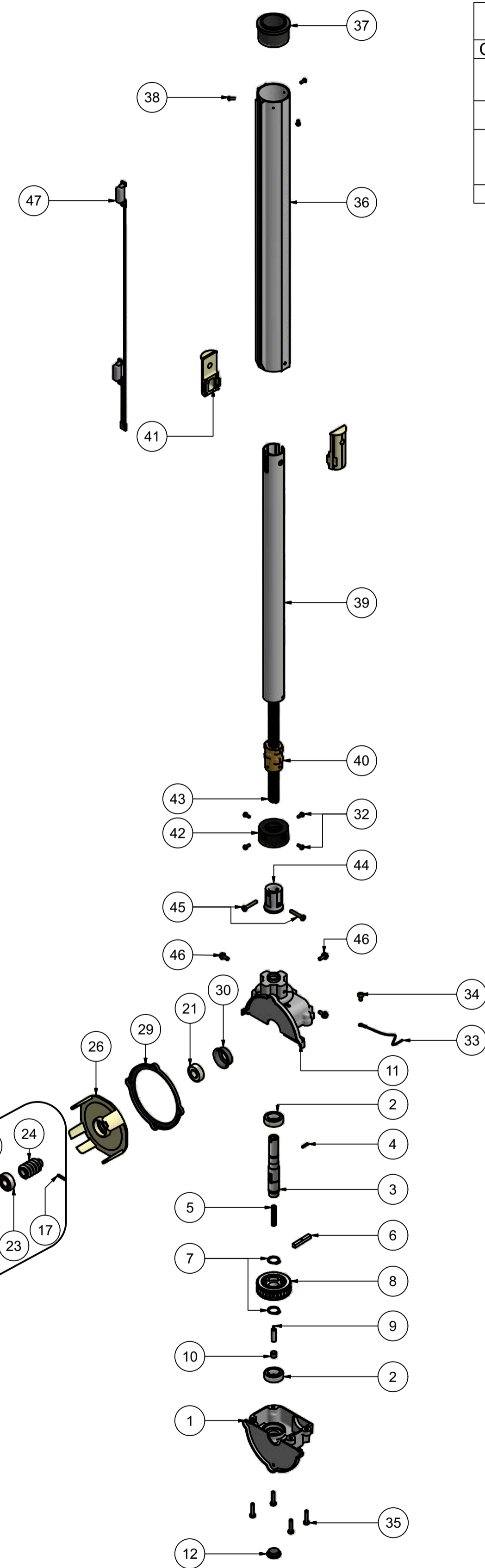
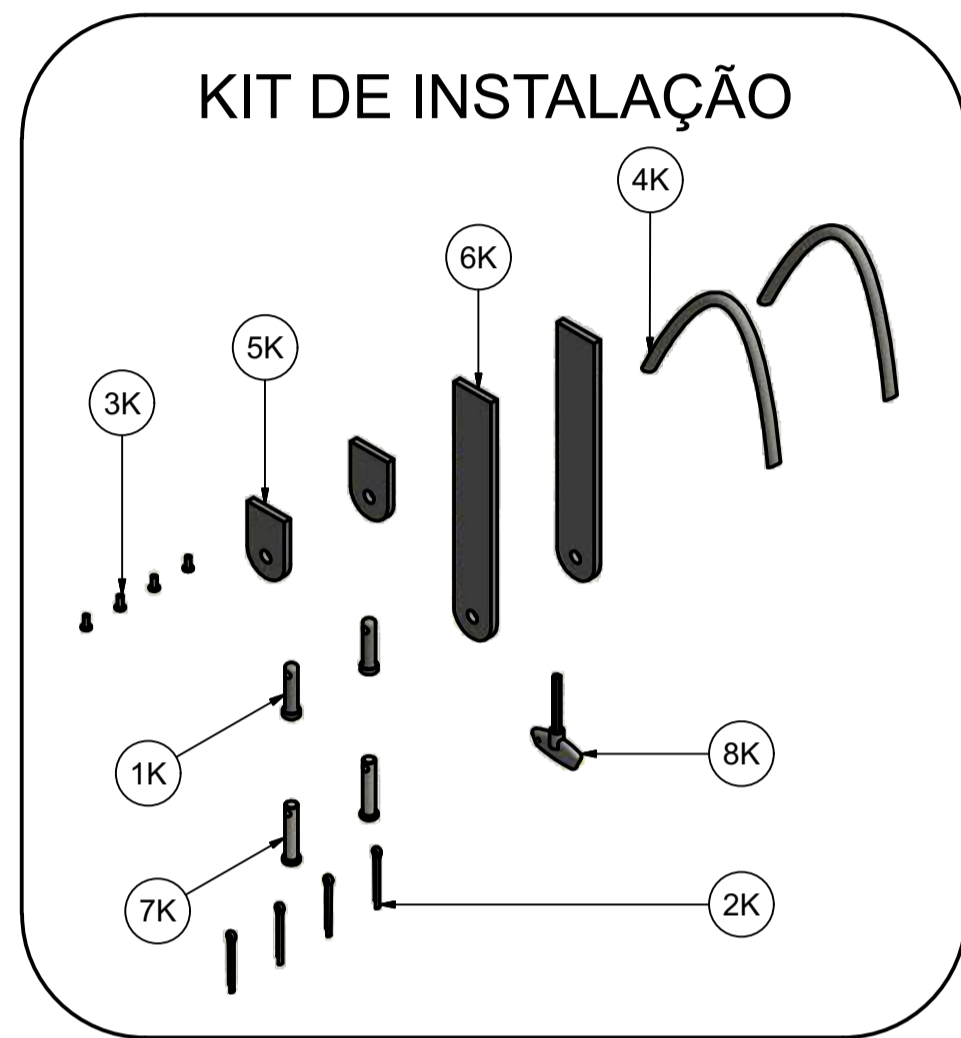


Vista Explodida:

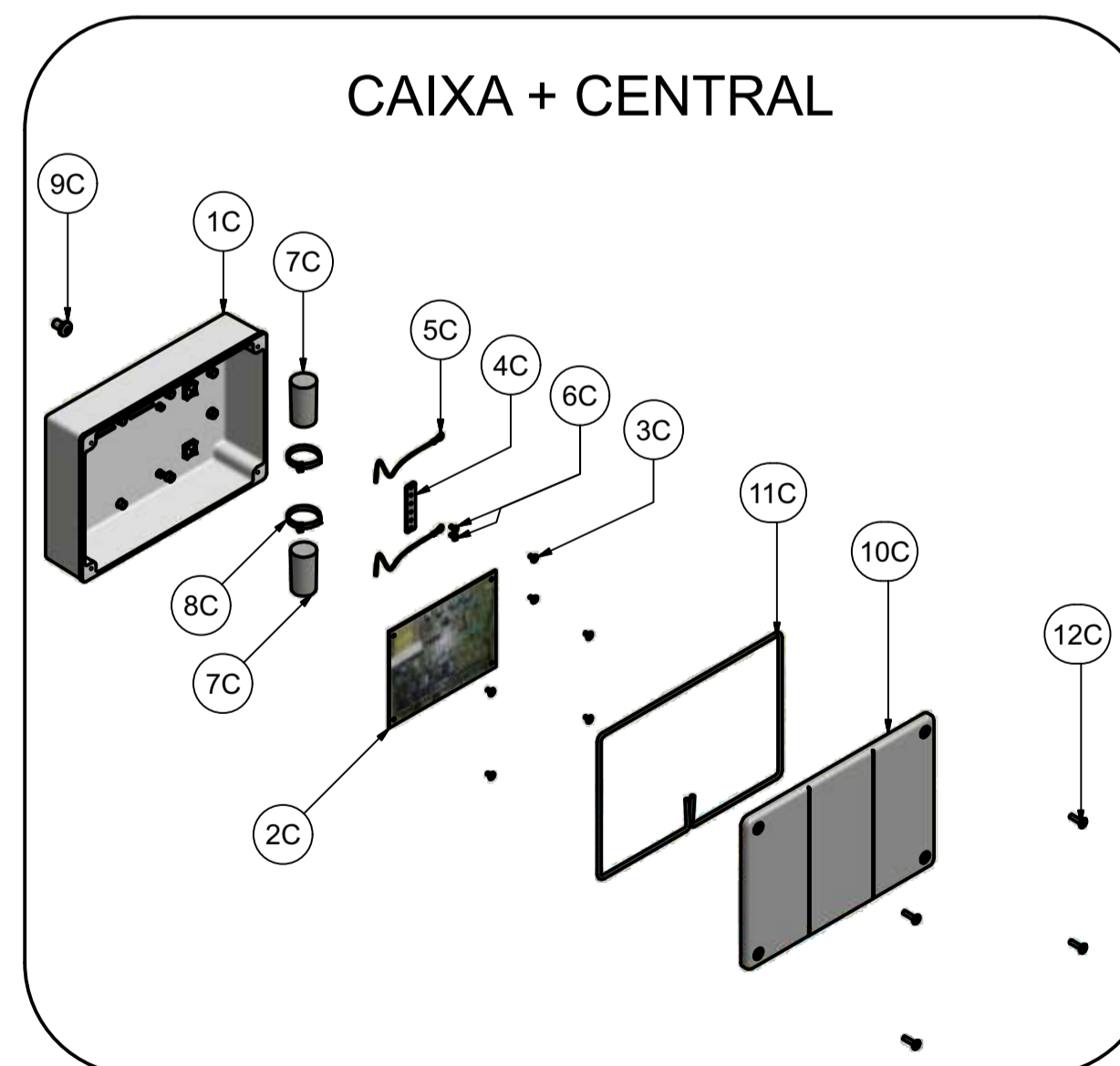
F04628-GCT C.J.PVQED 0,6M1-3HP220V60 2TX433-DIREITA-ESQUERDA



COMPONENTES PV QUAD EMBOLO DUPLA 1/2HP 127V-220V				
COLUNA	COLUNA 2	COLUNA 3	COLUNA 4	COLUNA 5
		COMPONENTES PV QUAD 1/2HP 127V		COMPONENTES PV QUAD 1/3HP 220V
ITEM	CÓDIGO	DESCRIÇÃO	CÓDIGO	DESCRIÇÃO
14	A01119	EST.BOB.PV EMB.Q30mm ALUM.1/3HP 127V	A01120	EST.BOB.PV Q30mm ALUM.1/3HP 220V 50/60HZ
7C	C03301N	CAPACITOR 40UF X 250V	C03002	CAPACITOR 12UF X 400V

COMPONENTES KIT DE INSTALAÇÃO				
ITEM	QTD.	CÓDIGO	DESCRIÇÃO	
1K	2	P00408T	PINO DO SUP.DESTR BV PV(GDE) ZINC.	
2K	4	C00568	CUPILHA BV 5/32 X 1POL 1/2	
3K	4	C00310	PARAFUSO PHILIPS 3,9 X 9,5 ZB	
4K	2	P05524	PERFIL DE ACABAMENTO 1,05 Mt	
5K	2	P04831T	CHAPA 60MM PV EMBOLO 0,75M/1,25M ZINCADA	
6K	2	P04833N	CHAPA 220MM PV EMBOLO 0,75M ZINCADA	
7K	2	P04829T	PINO DO TERMINAL PV EMBOLO ZINCADO	
8K	1	P00182	CHAVE DO DESTRAVAMENTO DZ	

COMPONENTES AUTOMATIZADOR				
ITEM	QTD.	CÓDIGO	DESCRIÇÃO	
1	1	P01419	CARCAÇA ALUM. C/RABICHO PV QUAD DIR.	
2	2	C00386	ROLAMENTO 6003 ZZ C3	
3	1	P04849T	EIXO DE TRAÇ.PVQ.3/4 X 132MM ZINC.	
4	1	C02195	PINO ELASTICO 3 x 14 mm FOSFATO	
5	1	C00515	MOLA DESTRAVAMENTO DZ 8 X 40	
6	1	P00181T	CHAVETA 42 x 6,35 x 6,35 mm ZINC	
7	2	C00649	TRAVA E-19	
8	1	P09011	COROA NY Z25 1ENT DENTE ENV DZ ALUM	
9	1	P04850T	PINO DO DEST.PV QUAD ZINCADO	
10	1	C00270	PARAFUSO ALLEN 10 X 10 S/ CABEÇA	
11	1	P04363	CARC.ALUM.MANCAL PVQ.EMB.FRONTAL DIR.	
12	1	C07548	TAMPÃO DA PV QUAD	
13	1	P04489	COPO PV QUAD MAX	
15	1	C07228	PASSA CABO 25 x 17 x 13 mm	
16	1	P04806	INDUZIDO Q30MM BV/PV QUAD 1/3HP C/ FURO	
17	2	C00599	PINO ELASTICO 3 X 18MM	
18	1	C00992	MOLA CONICA FIO 2MM X 21MM	
19	1	P00137	COPO DA MOLA 38 X 13 X 1MM RESID ESTAMP	
20	1	C00130	ARRUELA CELERON 32 X 13 X 1 FREIO	
21	2	C00391	ROLAMENTO 6201 2RS C3	
22	2	P00482	BUCHA NYLON C/ PÉ 13,7mm	
23	1	C00392	ROLAMENTO 6201 2RS C3 FURO 1/2	
24	1	P00207	EIXO SEM FIM 1 ENTRADA (BV/DZ)	
25	1	C06509	CAPA DO ROLAMENTO C/ ABA MAIOR	
26	1	P04524	FLANGE DE NYLON INT.DO COPO DA BV QUAD	
27	1	C00535	RETENTOR PEQUENO C/ MOLA 12mm	
28	1	P04023	VENTOINHA FECHADA FURO 12MM	
29	1	P04528	BORRACHA DE VEDAÇÃO CARCAÇA BV QUAD	
30	1	C03487	CAPA DO ROLAMENTO COM ABA MENOR	
31	1	P04303	CARENAGEM PROTEÇÃO DA VENTOINHA BV/PVQ.	
32	6	C00274	PARAFUSO MQ PN PH DIN TMA RI BC 4 x 10	
33	1	C07672	CABO FLEXICOM 0,35m VERDE/AMAR TERM 5mm	
34	1	C06224	PARAFUSO PN PHILIPS TMA M5 x 10	
35	8	C00070	PARAFUSO MQP FH MT 5 X 25 AC VA	
36	1	P04420-XE	CONTRA EMBOLO EXTR. DE ALUMINIUM 600MM	
37	1	P00110	BUCHA GUIA CONTRA EMB.PIVO.(USINAGEM II)	
38	3	C00310	PARAFUSO PHILIPS 3,9 X 9,5 ZB	
39	1	P10026-XE	EMBOLO 550MM PV EMBOLO ALUMINIUM	
40	1	C00179	PORCA DE BRONZE PV EMBOLO ALUM. P. 30	
41	2	P00138	TERMINAL DIANTERO NYLON PV EMBOLO	
42	1	P04514	SUP.COM IMÁ DA PV EMB.CONTRA EMB.	
43	1	P00152	FUSO 520MM PASSO 30 LAMINADO	
44	1	P04846	BUCHA DA JUNÇÃO P/ FUSO DE 18,2MM	
45	2	C06823	PA PN HXL T25 TMA 5 X 30 RI ZB CÔD.938	
46	3	C07262	PARAFUSO SEXTAVADO FL TNA 5 X 10MM ZB	
47	1	P00303T	CONJ. DO REED P/ PIVOTANTES	



COMPONENTES CAIXA + CENTRAL				
ITEM	QTD.	CÓDIGO	DESCRIÇÃO	
1C	1	P01343	CAIXA DA CENTRAL DUPLA	
2C	1	A07516-X	CENTRAL DUPLA RAMP 511 POS.	
3C	6	C01101	PARAFUSO PHILIPS MITTOPLASTIC ZB 3 x 6mm	
4C	1	C06282	CHAPA ATERRAMENTO ESP.2 X 12 X55MM ZINC.	
5C	2	C07672	CABO FLEXICOM 0,35m VERDE/AMAR TERM 5mm	
6C	2	C00258	PARAFUSO PHILLIPS CABEÇA PANELA 3 X 6 PT	
8C	2	C00105	ABRACADEIRA CINTA CAPACITOR T 50R	
9C	1	C01048	PASSA CABO LONGO	
10C	1	P01325	TAMPA CAIXA DA CENTRAL DUPLA	
11C	1	C01221	CORDAO 5mm (BORRACHA VEDACAO DUPLA)	
12C	4	C00304	PARAFUSO PH 4 X 16	

A Garen S/A se reserva o direito de alterar os produtos aqui apresentados sem prévio aviso.