

Características

Dispositivos de notificación audible/visible (A/V) con sirena electrónica eficiente y estrobo de xenón de salida de alta intensidad, disponible para montaje en pared o en cielo raso:

- La operación es compatible con los requisitos de ADA (consulte la información importante de instalación en la página 3)
- Las carcasas termoplásticas resistentes, de alto impacto e ignífugas están disponibles en colores rojo o blanco con lente transparente

Opera en un circuito SmartSync de dos cables para proporcionar:

- Las sirenas que son controladas de manera independiente a los estrobos en el mismo circuito de dos cables
- Operación “activados hasta que se pongan en silencio” y “activados hasta que se restablezcan” en el mismo par de cables
- Activación de la sirena SmartSync de patrón temporal, patrón de tiempo de marcha (a 60 BPM) o en forma constante
- Dispositivos de estrobo conectados al mismo circuito que operan a una velocidad de destello sincronizada de 1 Hz
- La operación requiere la conexión a un NAC de operación SmartSync o a un módulo de control SmartSync (SCM) 4905-9938 compatible

Características de A/V de montaje en pared:

- Los terminales de cableado son accesibles desde la parte delantera de la carcasa, lo que proporciona un fácil acceso para instalación, inspección y prueba
- Las cubiertas están disponibles por separado para convertir el color de la carcasa
- Regulador de sonido de listado UL/ULC opcional para ubicaciones que requieren atenuación de 5 a 6 dBA (cajas de escalera, habitaciones pequeñas, áreas muy reverberantes, etc.)

Adaptadores y cables de guarda opcionales:

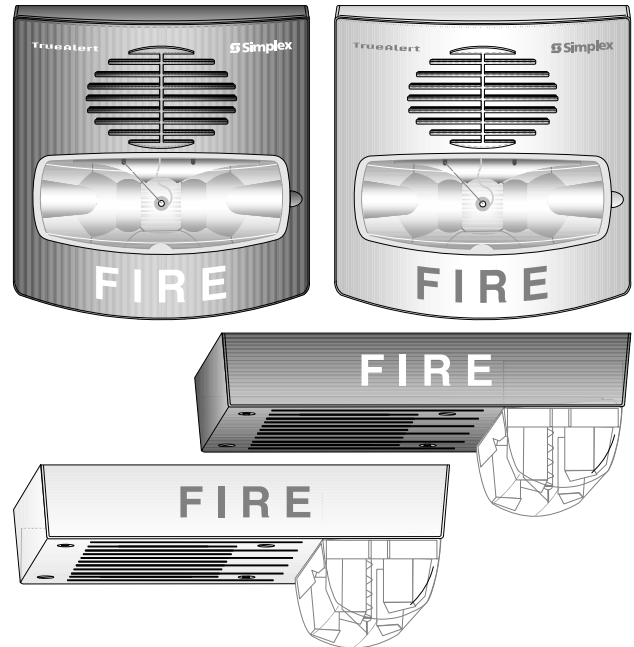
- Existen adaptadores de A/V para montaje en pared disponibles para cubrir las cajas eléctricas montadas en superficie y para adaptarse a las cajas Simplex® 2975-9145
- Existen cables de guarda rojos listados UL que están disponibles para A/V de montaje en pared o en cielo raso*

Dispositivo de notificación visible (estrobo):

- Estrobo de xenón de 24 VCC; se puede seleccionar la intensidad como 15, 30, 75 ó 110 candelas con un puente de selección visible ajustado detrás de la carcasa del estrobo
- El diseño de circuito regulado asegura una salida de destello consistente y proporciona corriente de inserción controlada
- Listado UL 1971 y ULC S526

Dispositivo de notificación audible (sirena):

- Sirena de corriente baja, 24 VCC, con salida de sonido armónicamente enriquecido adecuada para operación fija o codificada (patrón temporal o de tiempo de marcha de 60 BPM)
- Listado UL 464 y ULC S525



A/V de montaje en pared o en cielo raso

Descripción

Los A/V multicandela TrueAlert con sirena y estrobo sincronizado proporcionan una instalación conveniente en cajas de conexiones eléctricas estándar. Los diseños de la carcasa son resistentes a impacto y a vandalismo y ofrecen una selección de intensidad del estrobo conveniente. Dado que cada modelo se puede seleccionar para salida de intensidad del estrobo, el inventario de modelos en el sitio se minimiza y permite adaptarse fácilmente a los cambios encontrados durante la construcción.

Las carcasas de A/V para **montaje en pared** son un montaje de una sola pieza (incluido el lente) que se monta en una caja de conexiones eléctricas simple o doble, cuadrada, estándar de 4". La cubierta se puede extraer fácilmente (necesita usar una herramienta) y las cubiertas están disponibles en forma separada para facilitar la conversión del color.

Los A/V para **montaje en cielo raso** se instalan usando cajas de conexiones eléctricas estándar de 4". La opción de color se determina según el número de modelo.

Selección de intensidad del estrobo

Durante la instalación, un enchufe en la parte trasera de la carcasa determina la intensidad deseada del estrobo. Un indicador con letras negras sobre un fondo amarillo altamente visible permite ver la intensidad seleccionada en el costado del lente del estrobo.

* Para revisar la lista de guardas, consulte la página 2. Este producto fue aprobado por el Jefe de Bomberos del Estado de California (CSFM) conforme a la Sección 13144.1 del Código de Salud y Seguridad de California. Consulte el listado CSFM 7125-0026:317 para encontrar los valores permitidos y/o las condiciones en cuanto al material que se presenta en este documento. Está sujeto a reexaminación, revisión y una posible cancelación. Aceptado para el uso por el Departamento de edificios de la ciudad de Nueva York, MEA35-93E. Consulte la página 2 para ver el estado del listado de los cables de guarda. Se pueden aplicar listados adicionales; comuníquese con su proveedor local de productos Simplex para conocer la situación más reciente. Los listados y aprobaciones de Simplex Time Recorder Co. son propiedad de Tyco Fire Protection Products.

Selección de la aplicación del estrobo

La selección adecuada de notificación visible depende de la ocupación, la ubicación, los códigos locales y las aplicaciones adecuadas del *National Fire Alarm and Signaling Code* (NFPA 72), ANSI A117.1; el código de construcción del modelo adecuado: BOCA, ICBO o SBCCI; y las pautas de aplicación de la Ley para estadounidenses con discapacidades (ADA).

Estrobo sincronizados

Múltiples estrobo. Cuando se pueden ver múltiples estrobo y sus reflejos desde una ubicación, los destellos sincronizados reducen la probabilidad de reacciones de foto sensibilidad, así como también la molestia y la posible distracción causadas por el destello aleatorio. Los estrobo multicandela de estos A/V son sincronizados por el NAC de operación SmartSync controlador.

Control de dos cables SmartSync

El modo de operación SmartSync permite a un circuito de dos cables proporcionar la capacidad de activar la sirena y el estrobo en el mismo NAC y luego, permitir que se silencie la sirena mientras el estrobo sigue parpadeando. La sirena opera como “activada hasta que se ponga en silencio” mientras la operación del estrobo es “activado hasta que se restablezca”.

Fuentes de control SmartSync

- Paneles de control de alarma de incendios 4006, 4008, 4100U y 4010 (para obtener más información, consulte las hojas de datos del producto individual)
- Expansor de NAC IDNet 4009 (consulte la hoja de datos de S4009-0002)
- Módulo de control SmartSync (SCM) 4905-9938 (consulte la hoja de datos de S4905-0003)

Los dispositivos de notificación **SmartSync adicionales** compatibles incluyen sirenas separadas y una combinación de dispositivos de notificación con sirena y estrobo.

Selección de productos

A/V multicandela

Modelo	Montaje	Color de la carcasa	Letras de “FIRE” (Incendio)	Descripción
4906-9127	Pared	Rojo	Blanco	Sirena con estrobo multicandela; la intensidad del estrobo se puede seleccionar como: 15, 30, 75 ó 110 candelas; opera con control de dos cables SmartSync
4906-9129		Blanco	Rojo	
4906-9128	Cielo raso	Rojo	Blanco	
4906-9130		Blanco	Rojo	

Accesorios de A/V de montaje en pared

Modelo	Descripción	Dimensiones
4905-9937	Rojo	Adaptador de montaje en superficie; úselo para cubrir cajas montadas en superficie con 1-1/2" (38 mm) de profundidad
4905-9940	Blanco	
4905-9931	Placa adaptadora roja para montaje en caja Simplex 2975-9145 (por lo general, para readaptación, se puede montar en posición vertical u horizontal)	8-5/16" x 5-3/4" x 0,060" de grosor (211 mm x 146 mm x 1,5 mm)
2975-9145	Caja de montaje roja, requiere placa adaptadora 4905-9931	7-7/8" x 5-1/8" x 2-3/4" Prf. (200 mm x 130 mm x 70 mm)
4905-9838	Regulador de sonido opcional; paquete de 20; atenuador de salida de la sirena instalado en terreno con adhesivo en la parte trasera; reduce la salida entre 5 y 6 dBA NOTA: Después de la instalación del regulador de sonido, mida el nivel de sonido para comprobar el cumplimiento con los requisitos de los códigos aplicables	1-3/4" de diámetro (44,5 mm) con apertura de sonido de 0,31" (8 mm)

Módulo de control SmartSync

Modelo	Descripción	Dimensiones
4905-9938	Módulo de control SmartSync con salida clase B o clase A; se monta en una caja cuadrada de 4" (102 mm); para obtener detalles, consulte la hoja de datos de S4905-0003	4" x 4-1/8" x 1-1/4" Prf. (102 mm x 105 mm x 32 mm)

Cubiertas de reemplazo para A/V de montaje en pared

Modelo	Descripción	Dimensiones
4905-9994	Cubierta roja con las letras de “FIRE” (incendio) blancas	5-1/8" Al. x 5" An. x 1-1/2" Prf. (130 mm x 127 mm x 38 mm)
4905-9995	Cubierta blanca con las letras de “FIRE” (incendio) rojas	

Cables de guarda y adaptador de A/V de montaje en cielo raso

Modelo	Descripción	Dimensiones
4905-9961*	Cable de guarda rojo con placa adaptadora para montaje en pared, compatible con cajas de montaje en superficie o semi empotradas	6-1/16" Al. x 6-1/16" An. x 3-1/8" Prf. (154 mm x 154 mm x 79 mm)
4905-9927*	Cable de guarda rojo para montaje de caja de conexiones eléctricas empotrada	8-1/2" x 6-1/8" x 3" (216 mm x 156 mm x 76 mm)
4905-9928*	Placa adaptadora roja, necesaria para proteger el montaje de la caja de conexiones eléctricas montada en superficie	9" x 7" (229 mm x 178 mm)
4905-9915	Blanco	Extensión de caja para adaptador de montaje en superficie; úsela para cubrir cajas montadas en superficie con 1-1/2" de profundidad
4905-9916	Rojo	

* Listado UL por Space Age Electronics Inc.

Especificaciones de A/V

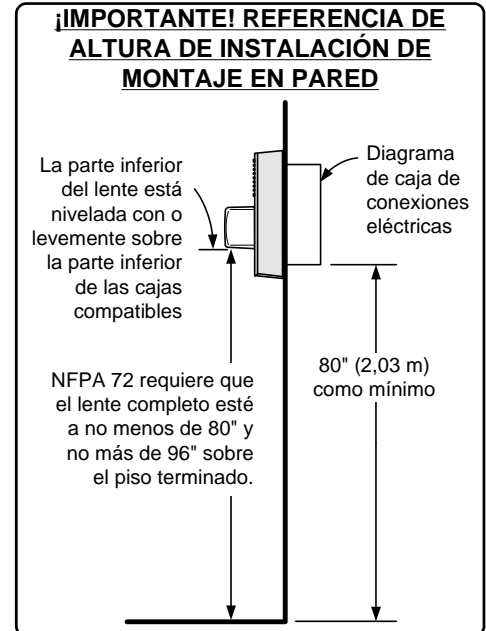
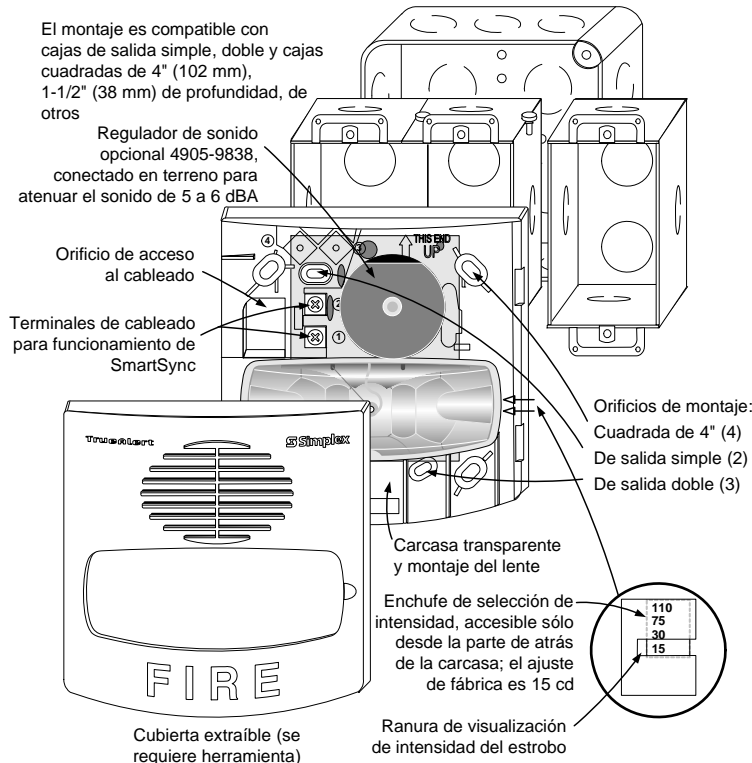
Montaje en pared o montaje en cielo raso, especificaciones comunes

Rango de voltaje calificado	24 CC regulado; consulte la nota 1 que aparece a continuación				
Velocidad de destello y carga de NAC sincronizada	1 Hz; con hasta 35 estrobos sincronizados como máximo por NAC				
Consideraciones ambientales; temperatura y humedad	32° a 122° F (0° a 50° C); 10% a 93%, sin condensación a 100° F (38° C)				
Conexiones	Bloques de terminales para 18 AWG a 12 AWG (0,82 mm ² a 3,31 mm ²); dos cables por terminal para cableado de entrada/salida				
Características de salida de sirena	2400 a 3700 Hz deslizando, modulado a una velocidad de 120 Hz				
Calificaciones de salida de la sirena (para conocer la referencia de polarización por dispersión, consulte la nota 2)	Tipo de modelo	Montaje en pared		Montaje en cielo raso	
	Tipo de sonido (consulte la nota 2)	Fijo	Codificado	Fijo	Codificado
	Prueba de la cámara reverberante, según UL 464 a 10 pies (~3 m)	86 dBA	82 dBA	87 dBA	83 dBA
Prueba de la cámara anecoica, según ULC S525 a 3 m (~10 pies)	88 dBA	94 dBA	90 dBA	98 dBA	
Montaje en pared	Dimensiones de la carcasa (con lente)	5-1/8" Al. x 5" An. x 2-3/4" Prf. (130 mm x 127 mm x 70 mm)			
	Un máximo de calificación de corriente de RMS por ajuste de estrobo (consulte la nota 3 a continuación)	15 cd	30 cd	75 cd	110 cd
		75 mA	116 mA	221 mA	285 mA
	Corrientes de RMS de referencia a otros voltajes	18 VCC	67 mA	103 mA	196 mA
24 VCC		50 mA	77 mA	147 mA	190 mA
Montaje en cielo raso	Dimensiones de la carcasa (con lente)	4-3/4" Lar. x 6-7/8" An. x 2-5/8" Prf. (121 mm x 175 mm x 67 mm)			
	Un máximo de calificación de corriente de RMS por ajuste de estrobo (consulte la nota 3 a continuación)	15 cd	30 cd	75 cd	110 cd
		86 mA	132 mA	250 mA	320 mA
	Corrientes de RMS de referencia a otros voltajes	18 VCC	76 mA	117 mA	222 mA
24 VCC		57 mA	88 mA	167 mA	213 mA

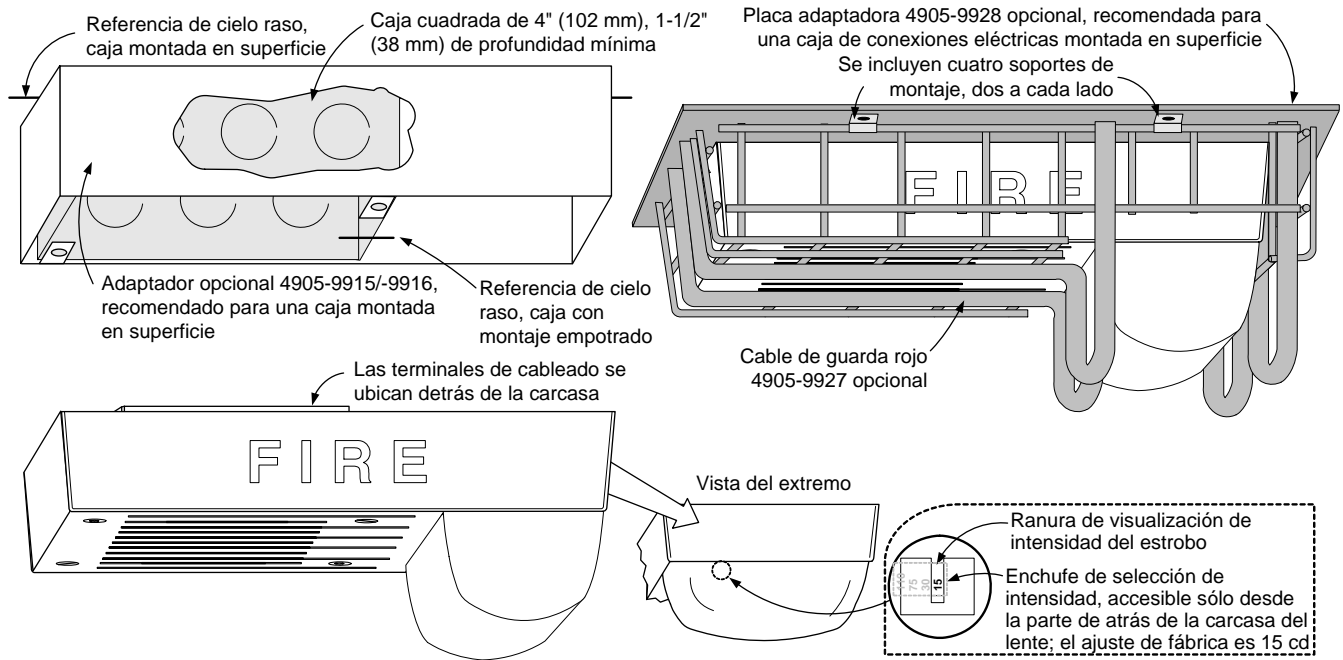
NOTAS:

- "24 CC regulado" se refiere al rango de voltaje de 16 a 33 VCC según UL de acuerdo con la norma 1971, *Signaling Devices for the Hearing Impaired (Dispositivos de señalización para personas con dificultad de audición)* con cambios vigentes desde el 1 de mayo de 2004. Este rango de voltaje es el rango operativo absoluto. La operación fuera de este rango puede causar un daño permanente en el dispositivo. Tenga en cuenta que 16 VCC es el voltaje operativo más bajo permitido en el último dispositivo de NAC en las condiciones más graves.
- Los valores codificados son típicos de la salida medida con un pulso codificado temporal o codificado de tiempo de marcha y con una lectura de medidor de nivel de sonido en un ajuste "rápido". Prueba de polarización por dispersión según ULC S525 = -3 dBA a +/-40° fuera del eje; -6 dBA a +/- 50° fuera del eje.
- Las corrientes son con la sirena fija. La corriente de RMS máxima del listado es la calificación que aparece en la placa de identificación del dispositivo. Los diseños de estrobo son de vataje constante y la calificación de corriente de RMS máxima tiene lugar al voltaje operativo más bajo permitido. (RMS es cuadrático medio y se refiere al valor efectivo de una forma de onda de corriente variable.)

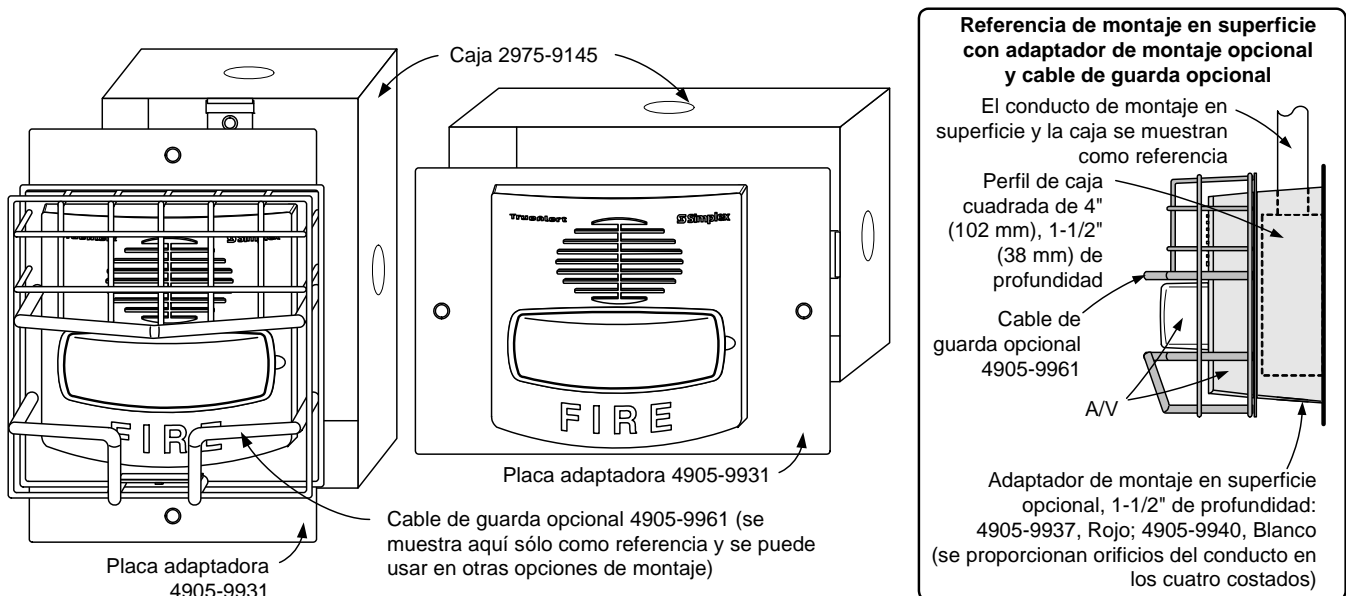
Referencia de instalación, montaje en superficie o semi empotrado



Referencia de instalación de A/V para montaje en cielo raso y guarda



Referencia de instalación para montaje en pared; placa adaptadora, guarda y adaptador de montaje



TYCO, SIMPLEX y los nombres de productos que se indican en este material son marcas y/o marcas registradas. Se prohíbe estrictamente el uso no autorizado. NFPA 72 y National Fire Alarm and Signaling Code son marcas comerciales registradas de National Fire Protection Association (NFPA).

Simplex

Tyco Fire Protection Products • Westminister, MA • 01441-0001 • USA
www.simplexgrinnell.com

S4906-0002_LS-5 9/2009

© 2012 Tyco Fire Protection Products. Reservados todos los derechos. Todas las especificaciones y otro tipo de información son actuales de acuerdo con la fecha de revisión y están sujetas a cambio sin previo aviso.